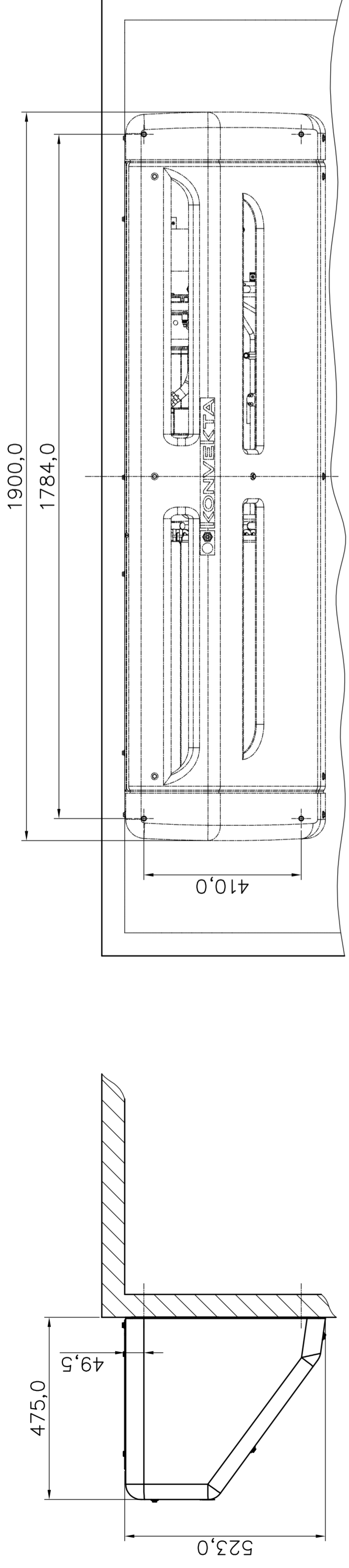
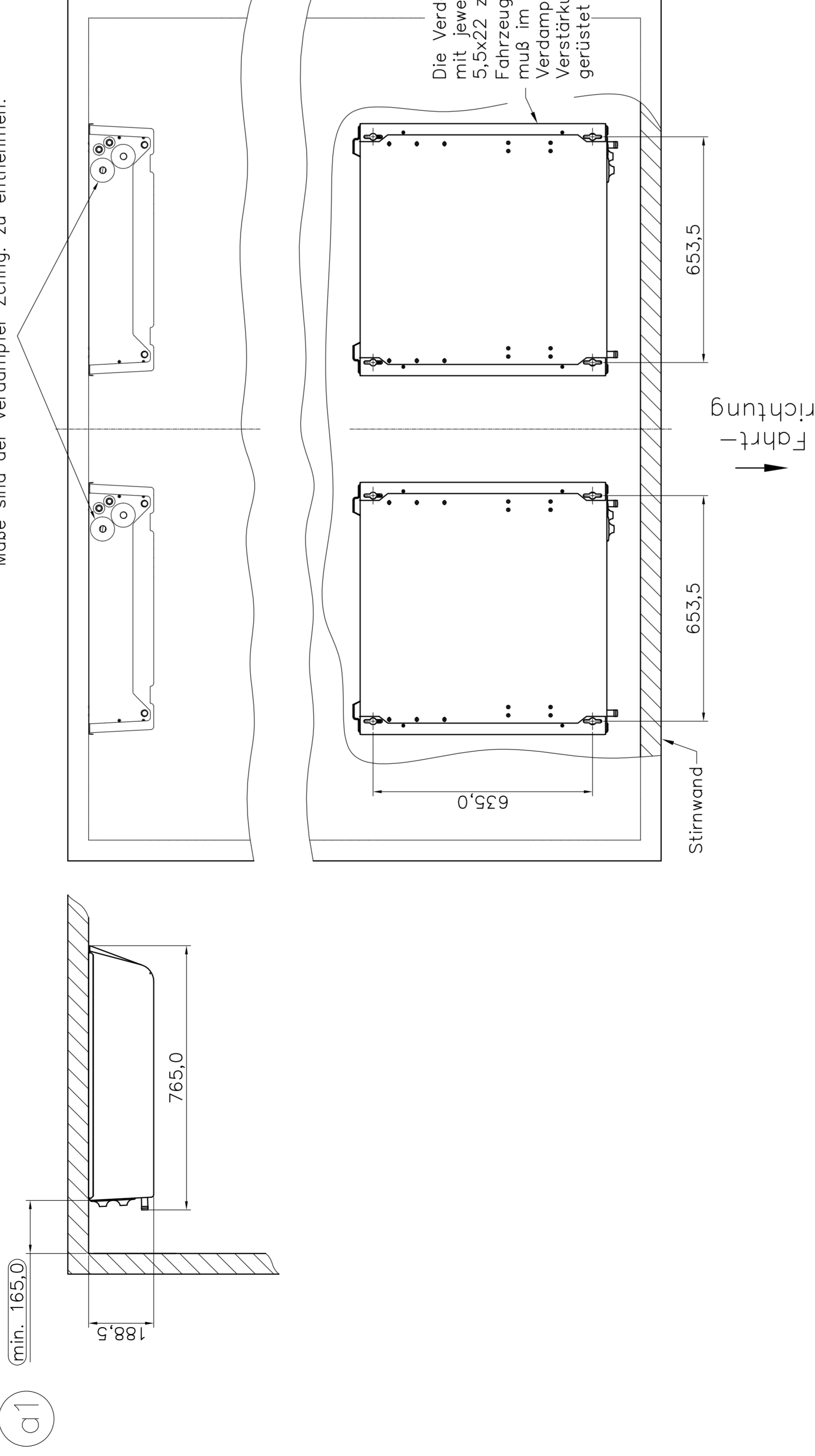


Einbaumaße für Stirnwandkondensator DKD514



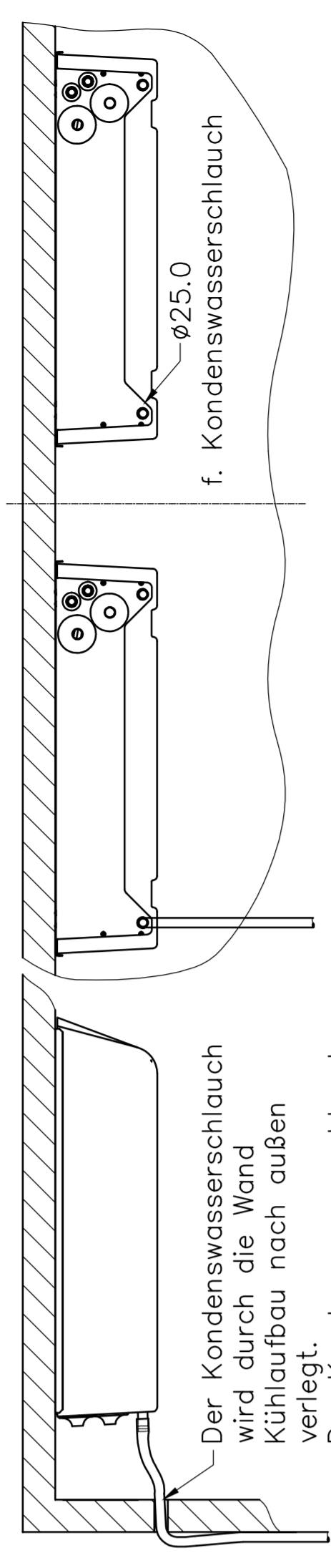
Einbaumaße für VD 3016

Durchbrüche für Kältemittelleitungen sowie für die E-Kabel sind bei Montage zu bohren. Maße sind der Verdampfer Zchnng. zu entnehmen.

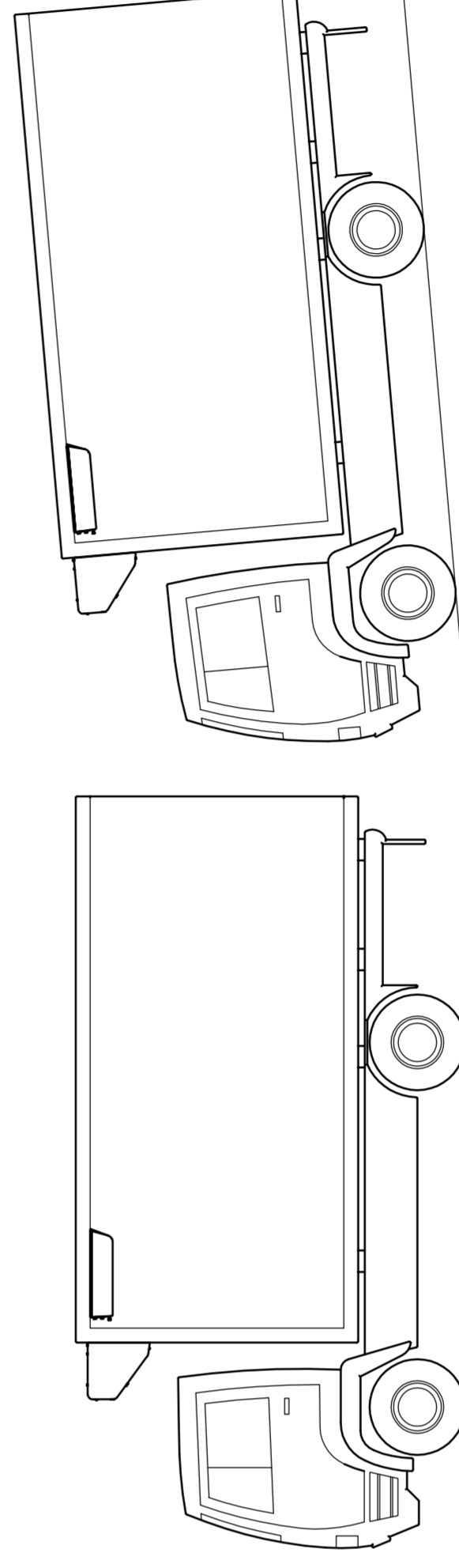
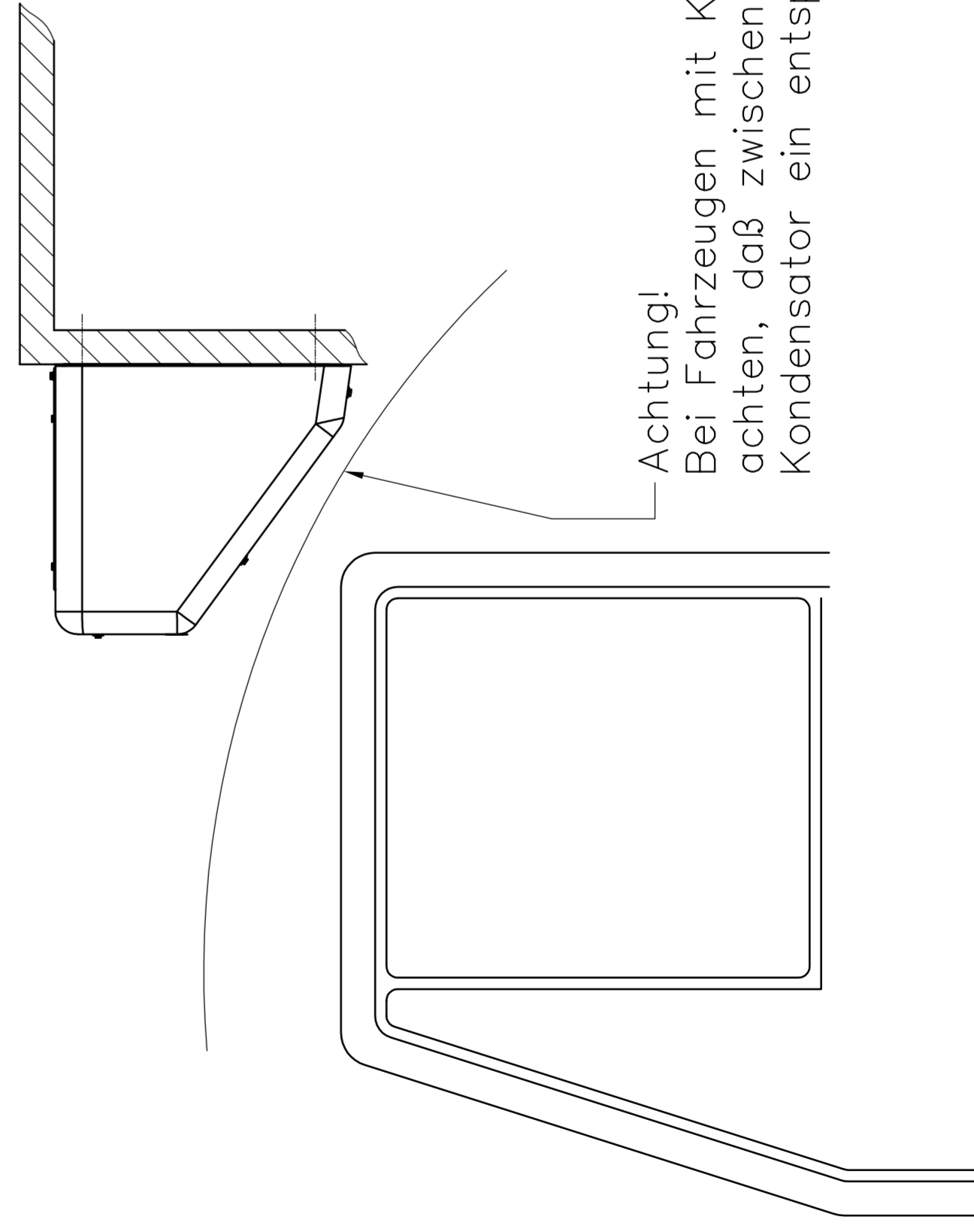
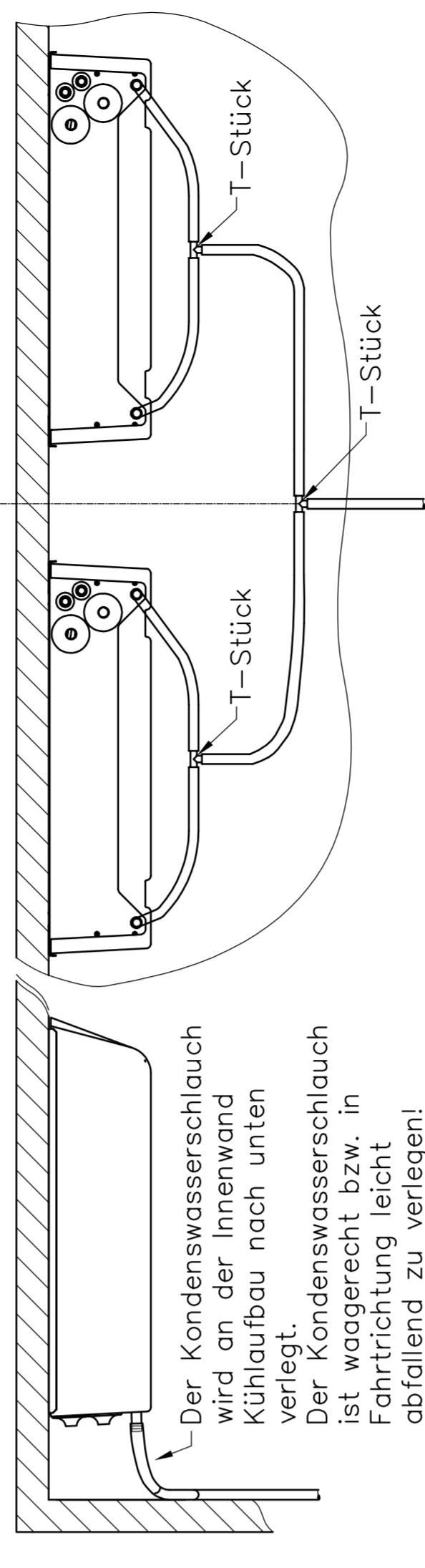


Verlegung Kondenswasserschlauch

Variante 1, Verlegung nach Außen mit 4 Wasserschläuchen



Variante 2, Verlegung im Inneren des Kühlaufbaus mit T-Stücken



Um einen optimalen Kondenswasserablauf zu gewährleisten, muß das Fahrzeug im Standbetrieb eben oder in Fahrtrichtung geneigt stehen!

		TAG NAME	
Nr./Änderungs-Mittelung	Tag/Name	Mass - Stab : 1: 10	Gez. 210306 A.George
a1	Maß nachgetragen	Allgemeintoleranz:	Gepr.
			(Norm)
KONVEKTA AG KÜHL- & KLIMANLAGEN D-34607 SCHWALMSTADT		Artikel-Nr.	
Werksstoff:		B54-000-592	
Einbauschema		Blatt Zeichnungs-Nr.	
TK7050 / FK5350		54-000-592	

Durch Weiterentwicklung entstehende konstruktive und technische Änderungen behalten wir uns vor!
Konstruktionszeichnung
 Originale dürfen ohne Änderungsantrag nicht verändert werden.

Diese Zeichnung verbleibt unser Eigentum. Vervielfältigung, Verwertung oder Mitteilung an dritte Personen hat zivil- und strafrechtliche Folgen (insbes. Gesetz gegen den unlauteren Wettbewerb SGB).
 KONVEKTA AG
 34607 Schwalmstadt